



C3 PROZESS- UND
ANALYSENTECHNIK GmbH

PRODUKTINFORMATION

Büchi – Spezielle Glasanlagen

Anlagenbau für die Produktion in Chemie und Pharma

Engineering – Manufacturing – Installation Process equipment for production scale in chemistry and pharma

Planung – Herstellung – Installation Anlagenbau für die Produktion in Chemie und Pharma



- Compact, customized solutions
Kompakte Lösungen nach Mass
- Complete process units
Komplettanlagen
- Robust material and design
Robustes Material und Auslegung
- Reliable and safe operation
Zuverlässig und sicher im Betrieb

Applications / Anwendungen

- Reaction
Reaktion
- Evaporation
Verdampfer
- Vacuum distillation / reflux
Vakuum Destillation / Reflux
- Azeotropic distillation
Azeotrope Destillation
- Rectification
Rektifikation
- Absorption
Absorption

BÜCHI – THE WAY TO GET RESULTS!

Büchi AG – Process equipment with tradition

Büchi AG is a globally leading manufacturer of process equipment for the chemical and pharmaceutical industry.

Company history:

- 1946: founded by the brothers Jakob and Hermann Büchi Sr. in Uster, Switzerland
- 1949: development of flexible glass connection system, break-through as plant manufacturer for chemical production in Switzerland
- 1979: development of chemReactors for upscaling and small scale production in pilot plants and kilolabs
- 1980: development of pressure reactor systems in glass and metal for laboratory and pilot plants
- 1981: start export business

Büchi AG today:

- worldwide sales network, local service organizations
- chemical process equipment in glass-, glass lined steel for chemical and pharmaceutical industry (from design to installation)
- glass plants from laboratory to production scale
- pressure reactors for laboratory and small-scale production
- continuous innovation leading to up-to-date technology

Technology and know-how

Production plants for (fine-) chemicals and pharmaceuticals require stringent standards regarding corrosion resistance. Easy, fast and efficient cleaning is of great importance.

These requirements are met by using borosilicate glass, glass lined steel vessels and PTFE (sealing material). These materials offer:

- excellent chemical resistance, particularly to strong acids
- smooth, nonporous surfaces
- physiological safety, inert behaviour
- easy process supervision and improvement due to transparency of glass

Glass plants with flexible «büchiflex» glass connection

The complete system with «büchiflex» glass components from DN15 – DN600 guarantees fast deliveries from stock.

The «büchiflex» connection features:

- tightness, pressure- and vacuum stability
- operational safety and functionality
- mechanical stress-free, easy and time saving installation and maintenance
- remains flexible during operation

Planning – efficient, custom tailored, clear

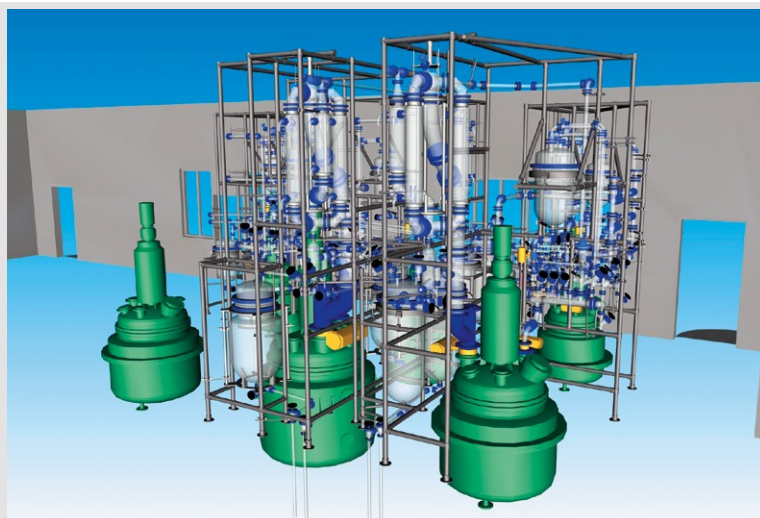
We use modern 3D technology for plant design. This allows time saving data transfer during the design phase and generates clear and understandable plant drawings. By using as many standard components as possible we can reduce the total lead time for entire plants or spare parts to a minimum.

In general a complete plant consists of a glass lined, agitated reactor vessel (from various suppliers) and a glass overhead with feed vessel, condensers, phase separator and receiver tanks.

Innovation, approvals, certificates

CE declarations of conformity (PED/ATEX) as well as declarations on FDA conformity are part of the documentation to validate our equipment for cGMP applications.

- 2002: ATEX / PED
- 2004: new flame-polished büchiflex glass connection
- 2009: development of filter systems
- 2012: TA Luft approval for büchiflex connection



3D engineering of complete plants
3D Anlagenbau – Planung von Gesamtanlagen



büchiflex – unique flexible glass connection: safe, clean, economic (DN15-DN600)
büchiflex – einzigartige Glasverbindung: sicher, sauber, wirtschaftlich (DN15-DN600)

Büchi AG – Anlagenbau mit Tradition

Büchi AG ist ein weltweit führender Hersteller verfahrenstechnischer Anlagen für Chemie und Pharma.

Die Firmengeschichte:

- 1946: Gründung durch die Gebrüder Jakob und Hermann Büchi sen. in Uster, Schweiz
- 1949: Entwicklung flexibles Glasrohrverbindingssystem
Durchbruch als Hersteller verfahrenstechnischer Anlagen für die chemische Produktion
- 1979: Aufbau Technikumsanlagen für Pilotierung und Kleinmengenproduktion
- 1980: Aufbau Druckreaktoren in Glas und Metall für Labor und Pilot
- 1981: Aufbau Exportgeschäft

Büchi AG heute:

- Weltweiter Verkauf, lokale Service-Organisationen
- Komplettanlagenbau für Chemie und Pharma (Planung bis Installation)
- Glasanlagenbau vom Labor bis Produktion
- Druckreaktoren für Labor und Kleinmengen-Produktion
- Aktuelle Technologie durch fortlaufende Innovation

Technologie und Know-how

An Produktionsanlagen in (Fein) Chemie und Pharma werden hohe Ansprüche an Korrosionsbeständigkeit gestellt. Die Anlagen müssen einfach und effizient gereinigt werden können.

Durch die Verwendung von Borosilikatglas, Stahl-Emailliered Rührbehältern und PTFE (Dichtungsmaterial) können diese Anforderungen erfüllt werden.

Sie zeichnen sich aus durch:

- ausgezeichnete chemische Beständigkeit, insbesondere gegen starke Säuren
- glatte und porenfreie Oberflächen
- physiologische Unbedenklichkeit, inertes Verhalten
- einfache Prozessoptimierung dank visueller Kontrolle (Glastransparenz)

Glasanlagenbau mit flexibler «büchiflex» Glasverbindung

Das komplette System mit «büchiflex» Glasbauteilen von DN15 – DN600 gewährleistet schnelle Lieferungen.

Die «büchiflex» Verbindung zeichnet sich aus durch:

- Dichtheit, Druck- und Vakuumfestigkeit
- Betriebssicherheit und Funktionalität
- Spannungsfreie, einfache und zeitsparende Montage und Unterhalt
- Bleibt flexibel während dem Betrieb

Planung – effizient, massgeschneidert, klar

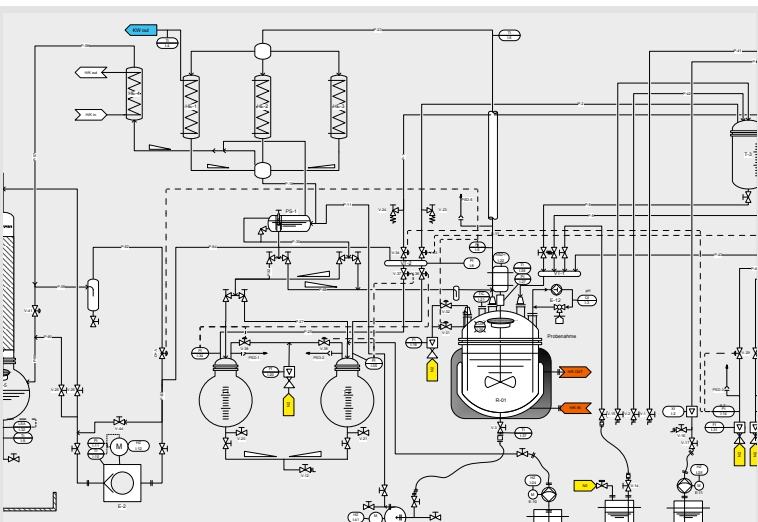
Für die Anlagenplanung verwenden wir moderne 3D Technologie. Dies erlaubt zeitsparenden Datentransfer in der Projektierungsphase und liefert klare und verständliche Anlagenzeichnungen. Durch Verwendung einer Vielzahl von Standardkomponenten in der Planungsphase können Anlagen – und Bauteil-Lieferfristen auf ein Minimum reduziert werden.

In der Regel bestehen die Anlagen aus emaillierten Rührbehältern (verschiedener Email-Lieferanten) und einem dazugehörigen Glasaufbau bestehend aus Zulaufgefäss, Kondensator, Phasenabscheider und Vorlagen.

Innovation, Zulassungen, Zertifikate

CE Konformitäts-Bescheinigungen (PED/ATEX) und Bescheinigungen über FDA Konformität sind Teil der Dokumentation zur Validierung unserer Anlagen für cGMP Anwendungen.

- 2002: ATEX / PED
- 2004: Weiterentwicklung büchiflex Glasverbindungssystem
- 2009: Entwicklung Filtersysteme
- 2012: TA Luft Zulassung büchiflex Verbindung



PID flow chart
PID Flussdiagramm



Glass tubing / piping – easy and safe due to flexible glass connection
Glas Rohrleitungsbau – einfach und sicher durch flexible Glasverbindung

Components Bauteile

Heat exchangers – Spiral condensers – Shell and tube condensers

Depending on the plant size and the type of process as well as a result of the required heat exchange area, different types of condensers are used:

- spiral condensers for production reactors up to 630 liters feature efficient cleaning
- shell and tube condensers with heat exchange areas of up to 23m² are used for large reactors – they are available with inner tubes in borosilicate glass, silicon carbide (SiC) or Hastelloy and with optional safety chamber.

Universal chemical resistance

All Büchi condensers are suitable for long-term operation as condensers or after coolers for highly corrosive medias and therefore perfectly comply with the operation conditions in multi-purpose plants.

Wärmetauscher – Spiralkühler – Rohrbündelwärmetauscher

Je nach Grösse der Anlage und nach Art des Prozesses werden aufgrund der benötigten Wärmeaustauschfläche verschiedene Kondensatoren in den Anlagen verwendet:

- Spiralkondensatoren für kleinere Reaktoren in der Produktion bis 630 Liter können einfach und effizient gereinigt werden
- Rohrbündelwärmetauscher mit Wärmeaustauschflächen bis 23m² für grössere Reaktoren sind erhältlich mit Innerrohren aus Borosilikatglas, Siliziumkarbid (SiC) oder Hastelloy und optionaler Sicherheitskammer.

Universelle chemische Beständigkeit

Sämtliche Büchi Kondensatoren eignen sich für den langfristigen Einsatz bei der Verarbeitung korrosiver Medien in Mehrzweckanlagen.



Glass-spiral condensers in parallel configuration
Glas-Spiralkondensatoren in paralleler Anordnung



Shell and tube heat exchanger with glass tubes (without safety chamber)
Rohrbündelwärmetauscher mit Glasinnenrohren (ohne Sicherheitskammer)



Shell and tube heat exchanger with SiC tubes with safety chamber
Rohrbündelwärmetauscher mit SiC Innenrohren mit Sicherheitskammer

Packed Columns for distillation / rectification

Columns up to DN 600 are available. They can be packed with random packings such as Raschig rings, ceramic saddles, PFA packing elements or structured packings dependent on the required separation performance and process media.



Stainless steel
Rostfreier Stahl



Hastelloy
Hastelloy



Ceramic
Keramik



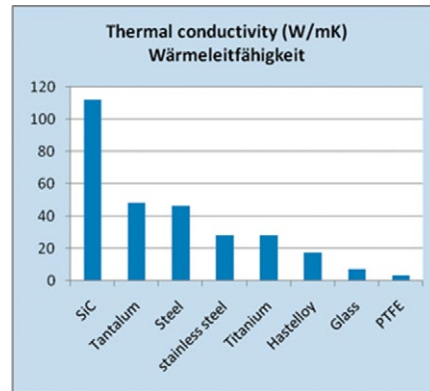
Pall rings
Pallringe

SiC shell and tube type heat exchangers

Silicon carbide (SiC) shell and tube type heat exchangers in sizes up to 23m² feature outstanding heat transfer, which results in very compact process plant constructions and reduces operation costs.

SiC Rohrbündelwärmetauscher

Siliziumkarbid (SiC) Rohrbündelwärmetauscher in Grössen bis 23m² zeichnen sich durch hervorragende Wärmeleitfähigkeit aus. Dies ermöglicht eine sehr kompakte Bauweise der Anlagen und reduziert die Betriebskosten.

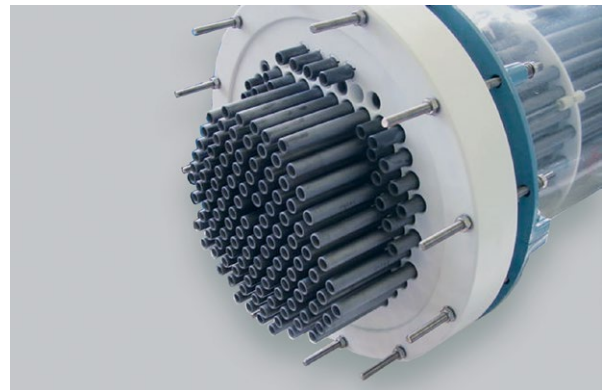


SiC inner tubes

- outstanding thermal conductivity
- excellent corrosion and abrasion resistance
- superior thermal shock and pressure resistance
- FDA approval, for cGMP manufacturing
- easy to clean

SiC Innenrohre

- ausgezeichnete Wärmeleitfähigkeit
- exzellente Korrosionsbeständigkeit
- hohe thermische Schock- und Druckbeständigkeit
- FDA Zulassung, geeignet für cGMP Herstellung
- einfache Reinigung

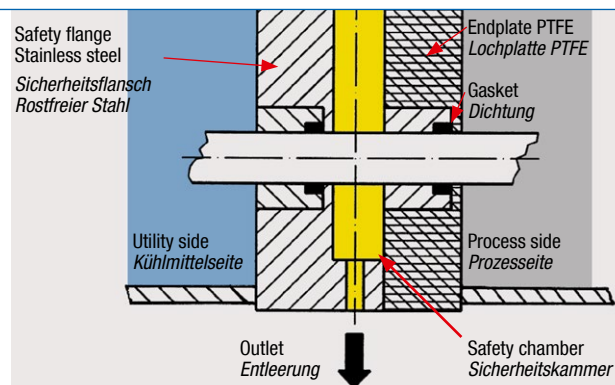


Safety chamber

The safety chamber adds an additional separation between the cooling media and the process side. This enables increased operation pressure of the cooling fluid.

Sicherheitskammer

Durch die Sicherheitskammer wird eine zusätzliche Abtrennung zwischen Kühlmedium und Prozessseite geschaffen. Dadurch kann der Betriebsdruck des Kühlmittelkreislaufs erhöht werden.

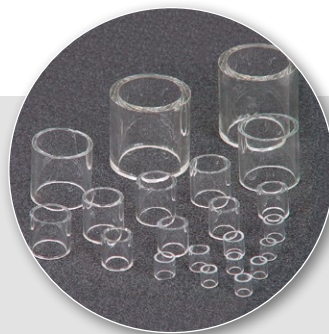


Füllkörperkolonne, Destillations- und Rektifikationskolonnen

Kolonnen bis DN 600 sind lieferbar. Diese werden je nach benötigter Trennleistung und zu verarbeitendem Medium mit Füllkörpern wie Raschig Ringen, Keramik Satteln, PFA Körpern oder mit strukturierten Packungen befüllt.



Saddle packing
Sattelnkörper



Raschig rings
Raschigringe



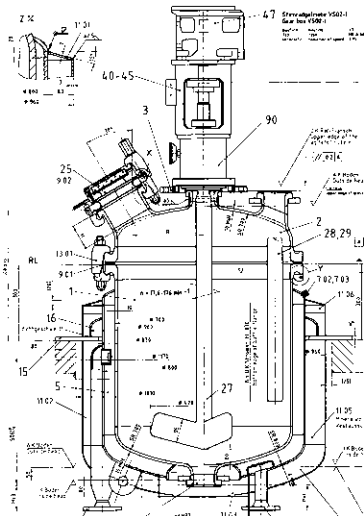
Solvent recovery, packed DN300 column, reflux condenser and controlled reflux divider
Lösungsmittel-Rückgewinnung, Füllkörperkolonne DN300, Rückflusskondensator mit Rückflussteiler inkl. Regelung

Design – Calculation – Engineering

Because of often encountered space restrictions and challenging processes a thorough layout plan, including design calculations of the apparatus, is required within the scope of the overall project design. The plant has to be optimally intergrated. Functionality, operator and maintenance access, and other factors must be taken into consideration.

Project planning

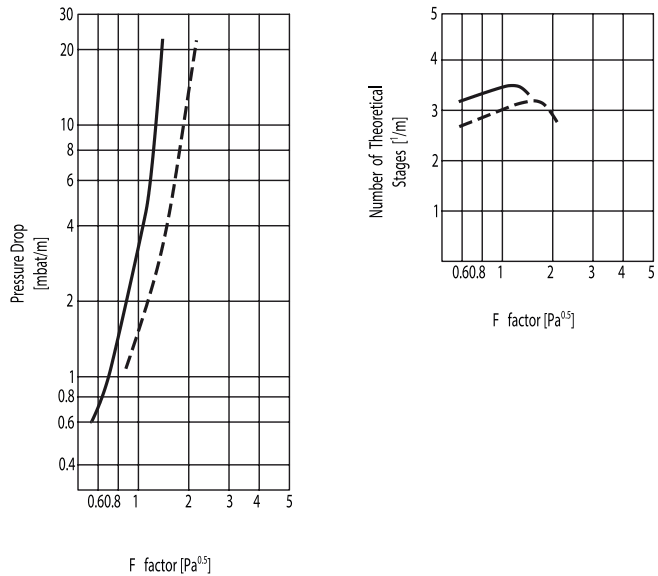
Our competent project engineers as well as sophisticated planning tools help to design the plants according to customer requirements in a timely fashion.



Engineering
Konstruktion

Calculations

Büchi uses software tools that support the calculation of all apparatus during the planning stage. Heating/cooling power, stirrer power, mixing characteristics and other reactor parameters can be calculated. On our website we offer programs for calculating pressure drop and condensation power or cooling power for shell-and-tube condensers, spiral-tube condensers and product coolers.



Example of pressure drop and separation efficiency of a packing for columns
Beispiel von Druckabfall und Trennleistung von Kolonnenpackungen

Manufacturing – Installation

Many years of experience, continuing skills development, and the professionalism of our staff allow us to provide high-quality workmanship and excellent products. Our glass blowing department and mechanical workshop process corrosion resistant materials every day. Our installation teams are talented, reliable, and competent; they are accustomed to work all over the world. Thorough planning and the use of the «büchiflex» connection help

them perform the installation and service process fast and precisely.

Documentation – validation – maintenance

The documentation supplied along with the product meets the requirements of the pharmaceutical industry and provides all required information related to performance, operation, safety and maintenance.



Glass blowing department
Glasbläserei



Mechanical production
Mechanische Produktion



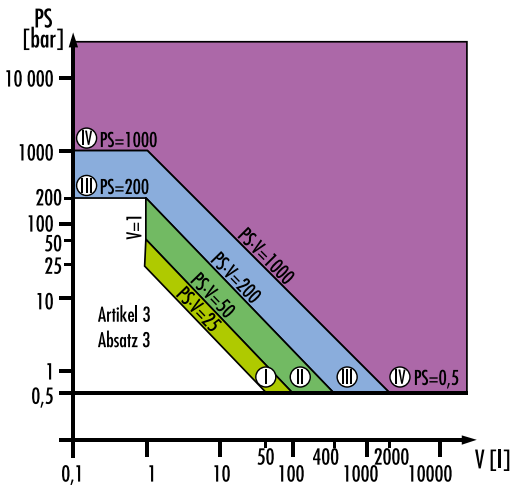
Montage
Assembly

Projektierung – Berechnung – Planung

Aufgrund oft eingeschränkter Platzverhältnisse und anspruchsvoller Prozesse ist die detaillierte Planung, Berechnung zur Auslegung der Apparate sowie eine ganzheitliche Planung des Projektes wichtig. Die Anlagen müssen optimal in den Raum eingepasst werden. Funktionalität, Zugang für Bedienung und Unterhalt usw. müssen berücksichtigt werden.

Projektierung

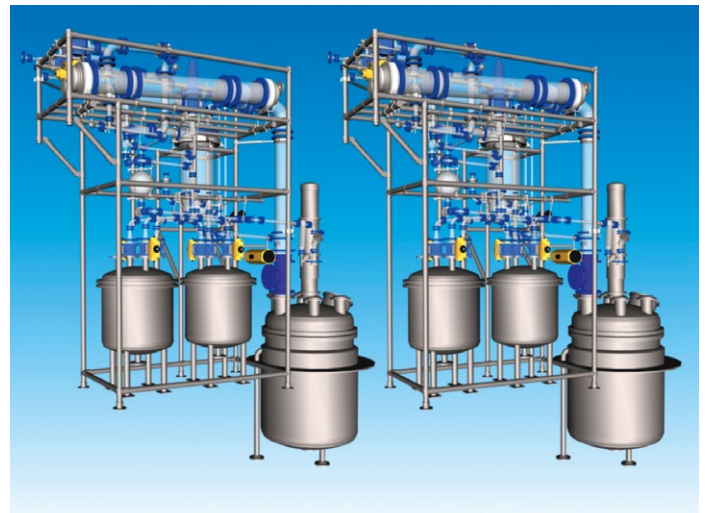
Unsere kompetenten Projektleiter sowie die professionellen Planungstools helfen die Anlagen genau nach Kundenwunsch und termingerecht zu installieren.



Classification of vessels acc. Directive 97/23 /EU Pressure equipment directive PED
 Klassierung von Behältern gemäss Richtlinie 97/23 /EU Druckgeräterichtlinie PED

Berechnung

Spezielle Softwaretools von Büchi ermöglichen die Berechnung sämtlicher Apparate während der Planung. So können z.B. Heiz-/Kühlleistung, Rührerleistung, Mischcharakteristiken usw. von Reaktoren berechnet werden. Programme zur Berechnung von Druckabfall, Kondensationsleistung bzw. Kühlleistung von Rohrbündelkondensatoren, Spiralkondensatoren und Produktkühlern stehen auf unserer Website zur Verfügung.



3D-CAD Planung
 3D-CAD Planung

Herstellung – Installation

Langjährige Erfahrung, stetige Weiterentwicklung und Professionalität der Mitarbeiter ermöglichen qualitativ hochwertige Produkte. In unserer Glasbläserei und unseren Werkstätten werden täglich verschiedenste korrosionsbeständige Materialien verarbeitet. Eigene Montagegruppen arbeiten weltweit erfahren, zuverlässig und kompetent. Die detaillierte Planung wie auch die «büchiflex» Verbindung helfen Montagen und Wartungsarbeiten schnell und

präzise auszuführen.

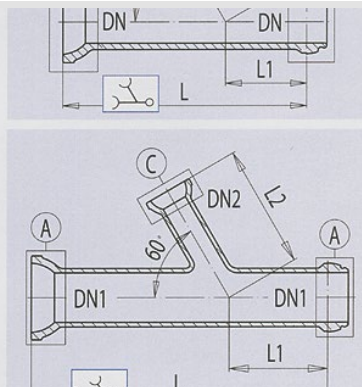
Dokumentation – Validierungen – Unterhalt

Die mitgelieferten Dokumentationen entsprechen den Anforderungen der pharmazeutischen Industrie und enthalten die benötigten Informationen betreffend Leistungen, Betrieb, Sicherheit und Unterhalt.



DN	L [mm]	L ₁ [mm]	L ₂ [mm]	Bestell-Nr. Art. No./no de cde
15	150	50	100	10.03600.0000
25	150	50	100	10.03610.0000
40	200	75	125	10.03620.0000
50	300	100	200	10.03630.0000
70	300	100	200	10.03640.0000
100	300	100	200	10.03650.0000
150	450	150	300	10.03660.0000

DN ₁	DN ₂	L [mm]	L ₁ [mm]	L ₂ [mm]	Bestell-Nr. Art. No./no de cde
25	15	150	50	75	10.03800.0000
40	25	200	75	100	10.03810.0000



Catalog of DN15 – DN600 buchiflex glass components / spare parts
 Katalog von DN15 – DN600 büchiflex Glasbauteilen / Ersatzteile

Documentation / Certification
 Dokumentation / Zertifizierung

Processes

Reaction, stirring, mixing

Glass lined reactors (DIN-reactors AE or BE) are suitable for a variety of processes such as chemical reactions (atmospheric or under pressure), gas dispersion, mixing of liquids/solids, crystallization and heating/cooling. Extractions and phase separations can also be performed with the proper fittings on the bottom discharge valve. Büchi supplies complete systems with glass lined reactors from various suppliers. Fittings and instrumentation on the reactor are also included as well as distributors and collectors.

Distillation

A stirred reactor commonly serves as reboiler. Vapors ascend to the condenser via the vapor line and the condensate either descends back into the reactor or passes into the receivers. The number of «büchiflex» spiraltube condensers or shell-and-tube condensers with borosilicate glass, SiC or Hastelloy tubes required depend on the process and size of the plant.

Azeotropic distillation

The condensate mixture exiting the condenser is continuously separated in the phase separator (provided the phases are immiscible). One phase returns to the reactor while the other proceeds to the receivers. The size of the plant determines whether vertical or horizontal phase separators are employed.

Rectification

Rectification columns in sizes up to DN600 with a wide range of random packings or with structured packings dependent on the required separation performance and corrosion resistance can be supplied. The reflux ratio is controlled by various configurations of appropriate valves. Condensation takes place in a spiral condensers or shell and tube type heat exchangers with borosilicate glass, SiC or Hastelloy tubes.

Absorption

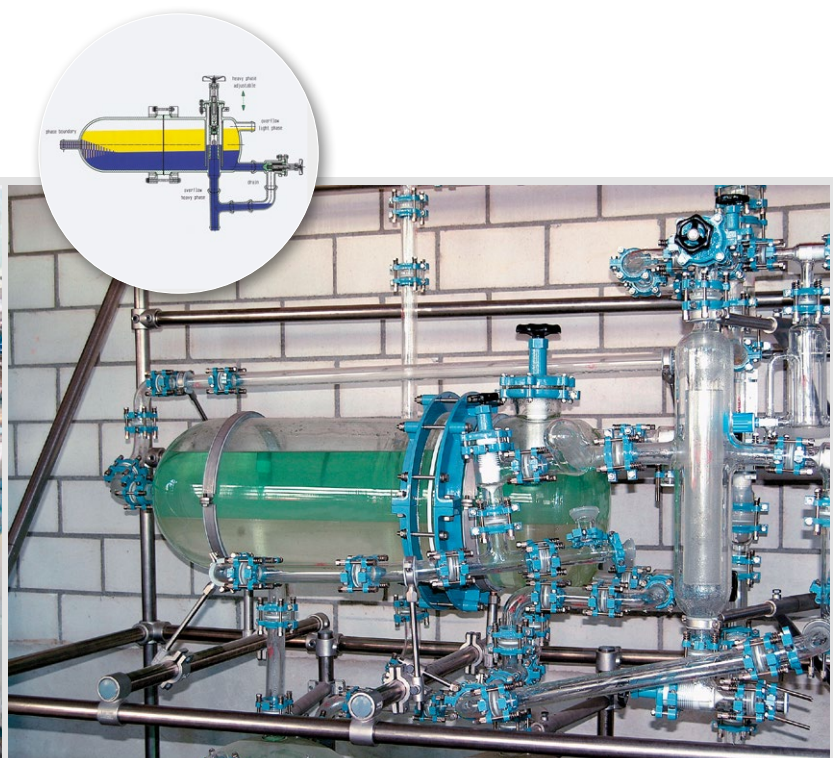
Non-condensable vapors and gases can be removed from off-gases in scrubbers. In the presence of strong acids, absorption columns made of borosilicate glass with nonmetallic random or structured packing are recommended. Multiple columns with various absorption liquids and corresponding piping with valves are used depending on the vapors and gases in question.

Other apparatus / processes

- circulation reboilers
- falling-film evaporators
- (mobile) mixing vessels
- mobile transport vessels
- separator vessels
- glass piping (waste water, exhaust, transfer)



High performance SiC silicon carbide heat exchanger
Leistungsfähige SiC Siliziumkarbidwärmetauscher



Horizontal and vertical phase separator
Horizontaler und vertikaler Phasenabscheider

Prozesse

Reaktion, Rühren, Mischen

Emalliierte Rührkessel oder Rührbehälter (DIN-Reaktoren AE oder BE) dienen verschiedenen Prozessen wie chemischen Reaktionen (auch unter Druck), Gaseinleitungen, Mischen von Flüssigkeiten/Feststoffen, Kristallisationen, Heizen/Kühlen, usw. Extraktionen/Phasenabscheidungen können mit den dazu notwendigen Armaturen auch am Bodenauslaufventil durchgeführt werden. Büchi liefert Komplettsysteme unter Verwendung von emalliierten Rührbehältern verschiedener Hersteller. Dies beinhaltet auch Armaturen und Messtechnik auf dem Reaktor sowie Verteiler und Sammler.

Destillation

In den meisten Fällen dient ein Rührreaktor als Erhitzer. Der Dampf steigt durch die Brüdenleitung in den Kondensator auf und läuft als Kondensat entweder zurück in den Reaktor oder in die Vorlagen. Je nach Grösse der Anlage und Prozess werden aufgrund der benötigten Wärmeaustauschfläche verschiedene Glas-Spiralkondensatoren oder Rohrbündelwärmetauscher mit Rohren aus Borosilikatglas, SiC oder Hastelloy verwendet.

Azeotrope Destillation

Das Kondensatgemisch aus dem Kondensator wird im Phasenabscheider kontinuierlich getrennt, sofern diese nicht mischbar sind. Die eine Phase läuft zurück in den Reaktor, die andere in die Vorlagen. Je nach Grösse der Anlage werden vertikale oder horizontale Phasenabscheider eingesetzt.

Rektifikation

Rektifikationskolonnen bis DN600 mit verschiedenen Füllkörpern oder strukturierten Packungen, je nach gewünschter Trennleistung und Korrosionsbeständigkeit, sind erhältlich.

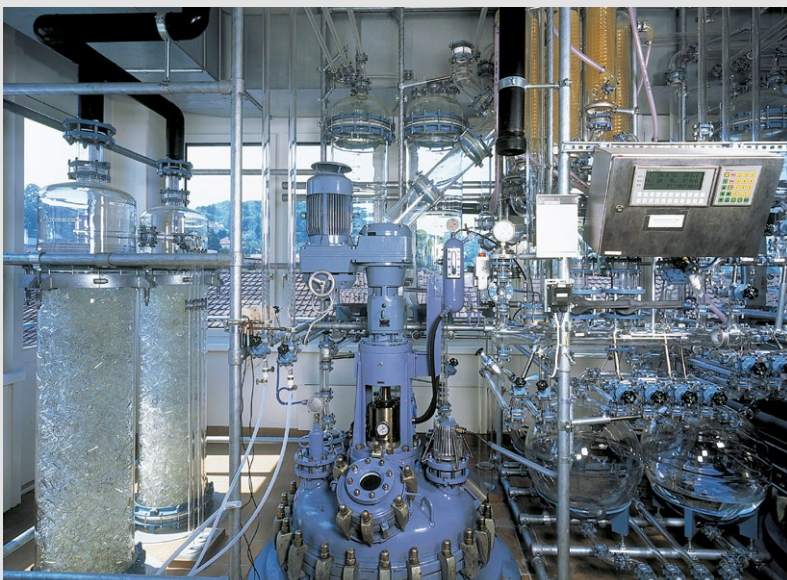
Das Rücklaufverhältnis wird mit verschiedenen Anordnungen entsprechender Ventile realisiert. Spiralkühler oder Rohrbündelwärmetauscher mit Rohren aus Borosilikatglas, SiC oder Hastelloy dienen der Kondensation.

Absorption

Nichtkondensierende Dämpfe und Gase können im Abluftgaswäscher aus der Abluft entfernt werden. Insbesondere bei starken Säuren bieten sich Absorptionskolonnen aus Borosilikatglas mit nichtmetallischen Füllkörpern oder strukturierten Packungen an. Mehrere Kolonnen mit verschiedenen Absorptionsflüssigkeiten und entsprechenden Leitungen mit Ventilen dienen der Absorption verschiedener Dämpfe und Gase.

Weitere Anlagen/Prozesse

- Umlaufverdampfer
- Fallfilmverdampfer
- (fahrbare) Ausrührgefässe
- fahrbare Transportgefässe
- Trenngefässe
- Rohrleitungsbau in Glas (Abwasser, Abluft, Transportleitungen)



Gas scrubber
Gaswäscher



Falling-film evaporator
Fallfilmverdampfer

Examples



cGMP facility with 800 liter glass lined AE / BE reactors, distillation glass overhead with SiC condensers and glass lined receiver tanks for API production
cGMP Anlage mit 800 Liter AE / BE Stahl-Emaillierten Reaktoren, Destillations-Glasaufbau mit SiC Kondensatoren und emaillierten Vorlagegefäßen für API Produktion



4000 liter BE reactor with coated glass upper section
4000 Liter BE Reaktor mit beschichtetem Glasaufbau



DN300 vapor line with protective glass coating
DN300 Brüdenleitung mit Schutzbeschichtung

Beispiele



Distillation overhead with SIC shell and tube heat exchangers
Destillationsaufbau mit SIC Rohrbündelwärmetauschern



1000 liter cryogenic reactor with glass upper section
1000 Liter Tieftemperatur-Reaktor mit Glasaufbau



DN400 liquid / liquid extraction column, capacity 800kg/h
DN400 flüssig / flüssig Extraktionskolonne, Kapazität 800kg/h

Standard configurations Standard Konfigurationen

Reactor DIN Reaktor DIN AE/BE	Heat ex- change area Wärmeaus- tauschfläche m ²	Spiral condenser Spiral- kondensator m ²	Tubular Heat exchanger Rohrbündel- kondensator Glas m ²	Tubular Heat exchanger Rohrbündel- kondensator SiC m ²	Secondary condenser Nach(Spiral)- kondensator m ²	Feed vessel Zulauf- Gefäß l	Receivers Vorlagen l	Phase seperator Phasen- Abscheider l	Vapor duct Brüden- leitung DN
100	0.85	2.6 (2 x 1.3)	-	-	0.6	50	2 x 50	1	70
160	1.25	3.9 (3 x 1.3)	-	-	1.0	50	2 x 50	1	70
250	1.65	4.8 (3 x 1.6)	-	-	1.3	100	2 x 100	3	100
400	2.45	7.8 (6 x 1.3)	-	-	1.3	150	2 x 200		150
630	3.1	9.3 (6 x 1.6)	-	3.2	1.6	200	2 x 200		200
1000	4.6	-	12.5	4.0	1.6	500	2 x 200		200
1600	7.35	-	16.0	5.0	1.6	500	2 x 500		200
2500	9.6	-	20.0	6.5	1.6	*G/L	*G/L		300
4000	13.5	-	23.0	8.0	1.6	*G/L	*G/L	100	300

*G/L (glass lined steel) = emailierter Stahl

The table above is only an example / Die obenstehende Tabelle ist nur beispielhaft zu verstehen

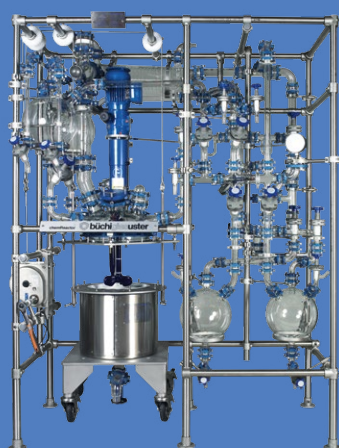
Büchi process equipment – from laboratory to production scale Büchi Prozessanlagen – vom Labor bis Produktionsmassstab

«miniPilot»



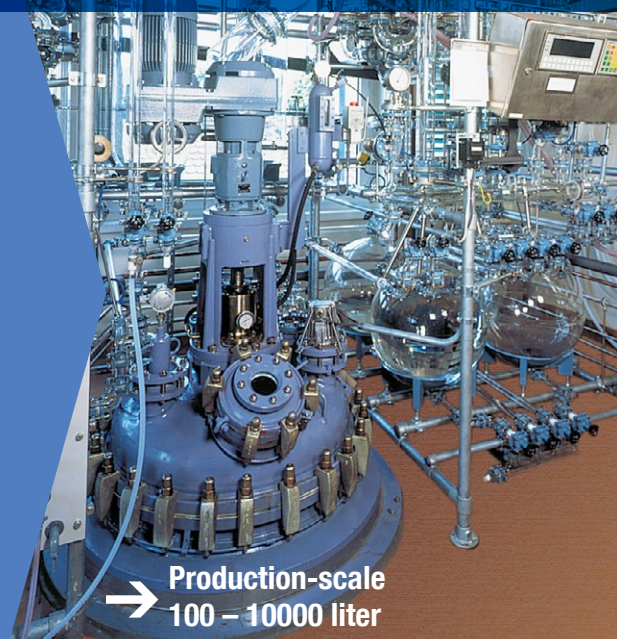
→ Lab-scale
5 – 15 liter

«chemReactor»



→ Pilot-scale
15 – 250 liter

«Production»



→ Production-scale
100 – 10000 liter

Büchi AG
Gschwaderstrasse 12
CH-8610 Uster/ Switzerland

Phone +41 (0) 44 905 51 11
Fax +41 (0) 44 905 51 22
www.buchiglas.com

 **büchiglasuster**
switzerland Pilot Plant and Reactor Systems



C3 PROZESS- UND
ANALYSENTECHNIK GmbH

**C3 Prozess- und
Analystechnik GmbH**
Peter-Henlein-Straße 20
D-85540 Haar b. München
Telefon (089) 45 60 06 70
Telefax (089) 45 60 06 80
info@c3-analysentechnik.de